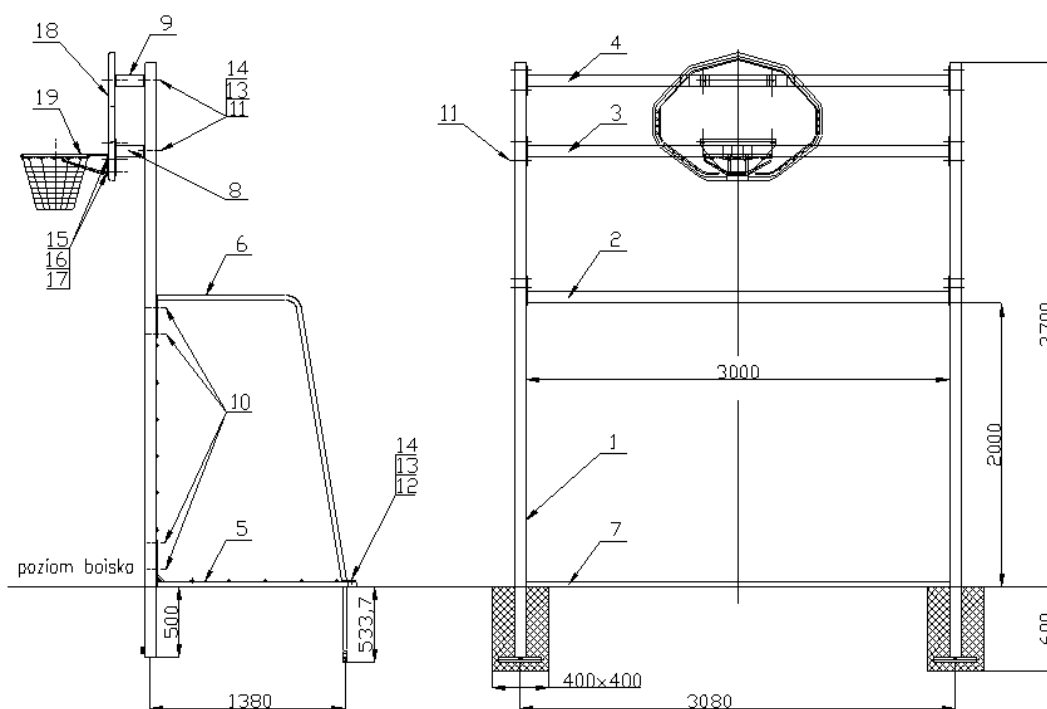


**BRAMKA STALOWA Z ZESTAWEM DO KOSZYKÓWKI**



Wymiary: 300 x 200 cm

Bramki wolnostojące z mocowaniem do podłoża.

Konstrukcja:

- front - profil stalowy 80x80mm, ocynkowany,
- boki i dół - rurki i profile stalowe, ocynkowane.

Tablica: 120 x 90 cm, wykonana z polipropylenu.

Obręcz z siatką.

**Tablica do koszykówki z możliwością regulacji.**

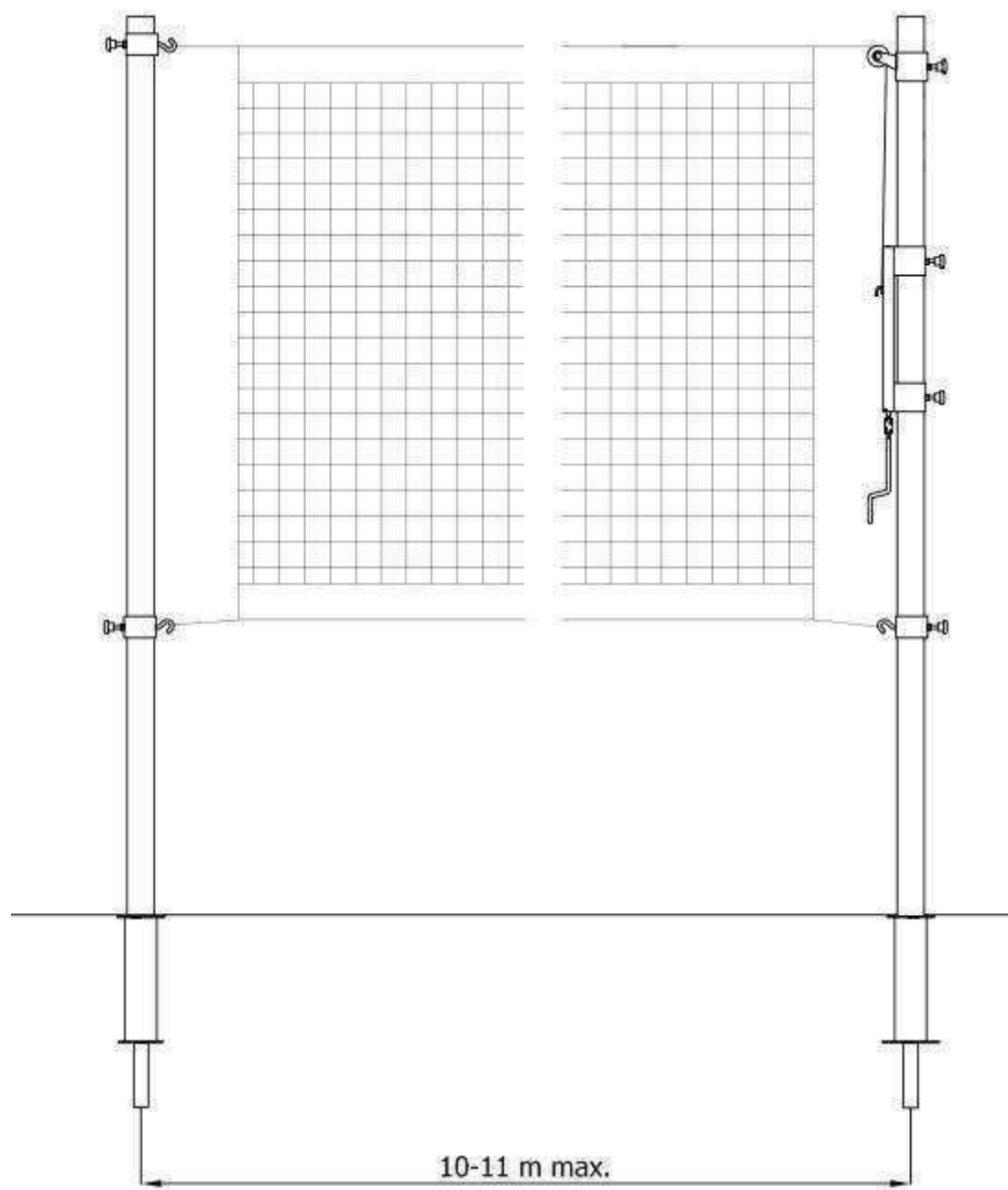


Zestaw na boiska do koszykówki z możliwością szybkiej regulacji zawiera:

- słupki do zabetonowania,
- tablice do koszykówki,
- obręcze.

Nośność zestawu do 240kg.

**Elementy do siatkówki – słupki w tulejach.**



Łatwy montaż i napinanie siatki za pomocą demontowanej korbki.

System przeznaczony do zastosowania na boiskach zewnętrznych.

Możliwość ustawienia siatki na dowolnej wysokości w przedziale 106-250cm.

Montaż słupków w tulejach. Gdy słupki zdemontowane, tuleje zabezpieczyć specjalnymi dekielkami maskującymi.



Tuleje montażowe słupków do siatkówki:

- wykonane ze stali,
- zabezpieczone przed korozją poprzez cynkowanie ogniowe,
- łatwe w montażu.

Uwaga: tuleje dopasować do słupków; przed zalaniem tulei betonem należy zapoznać się z rysunkiem technicznym sposobu zamocowania.



Stalowy dekiel maskujący tuleję słupka do siatkówki. Przeznaczenie - na boiska zewnętrzne.

## **Ławka stalowa z oparciem**



### Opis

Ławka parkowa o solidnej, mocnej konstrukcji żeliwnej z estetycznie wykonanym drewnianym oparciem.

- Długość ławki – 192cm.
- Szerokość ławki – 55cm.
- Wysokość całkowita – 76cm.
- Wysokość siedziska – 42cm.
- Szerokość siedziska – 40cm.
- Długość siedziska – 170cm.

Montaż – produkt jest przystosowany do montażu na stałe za pomocą śrub przechodzących przez stopy odlewu żeliwnego

Kolory standardowe: teek lub mahoń

**KOSZ STALOWO-DREWNIANY**



- POJEMNOŚĆ 35 LITRÓW
- WYJMOWANY KUBEŁEK Z POPIELNICZKĄ
- MALOWANY FARBAMI PROSZKOWYMI

**STOJAK NA 5 ROWERÓW**



Stojaki są ocynkowane metodą ogniową.  
Stojaki pasują również do rowerów z hamulcami tarczowymi.  
Do stojaka dołączone są kołki mocujące.

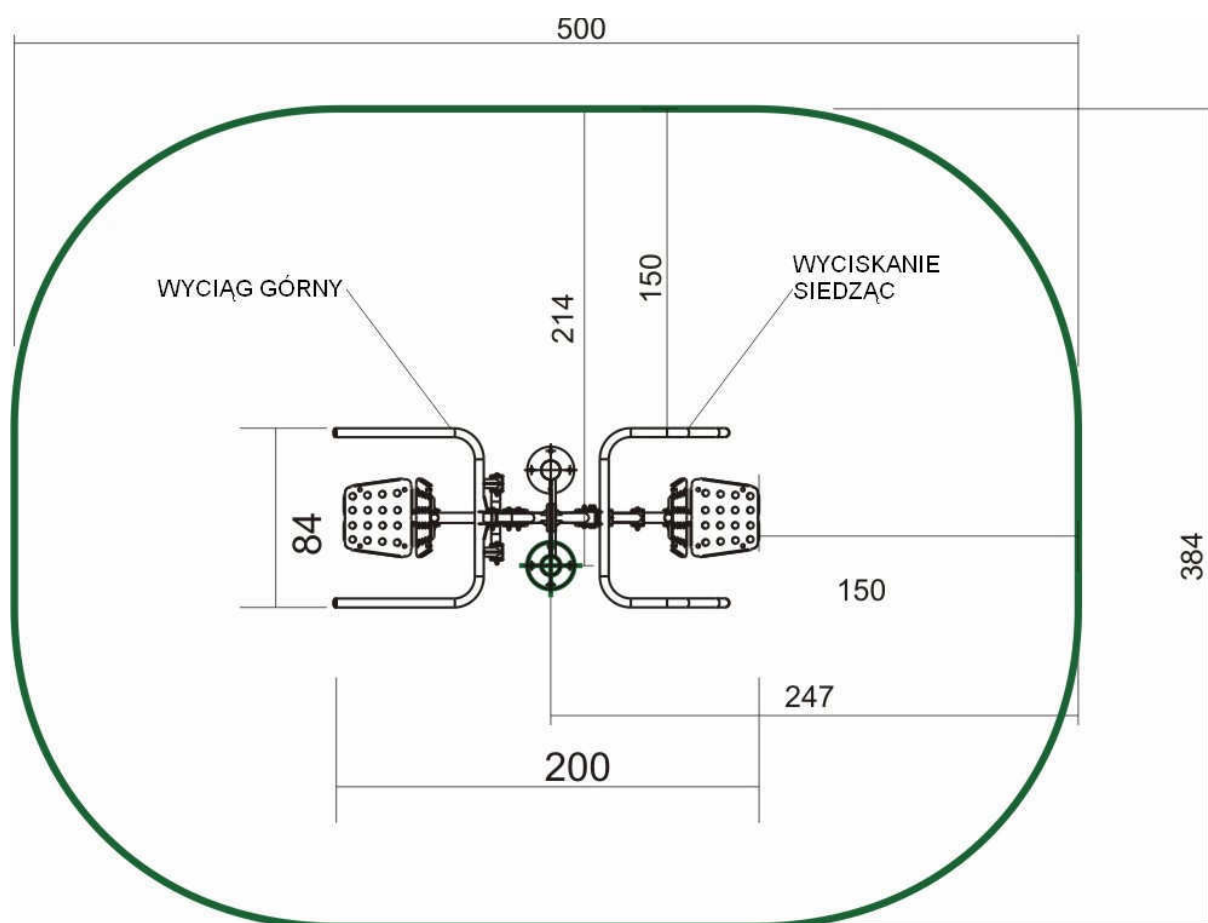
Specyfikacja:

- długość 157 cm
- szerokość 40 cm
- wysokość ok 24 cm
- konstrukcja: podstawa (kątownik 25x25mm), stojaki (rura  $\varnothing$  25mm).

WYCIĄG GÓRNY Z PYLONEM (1 SZT.)



STREFA BEZPIECZEŃSTWA

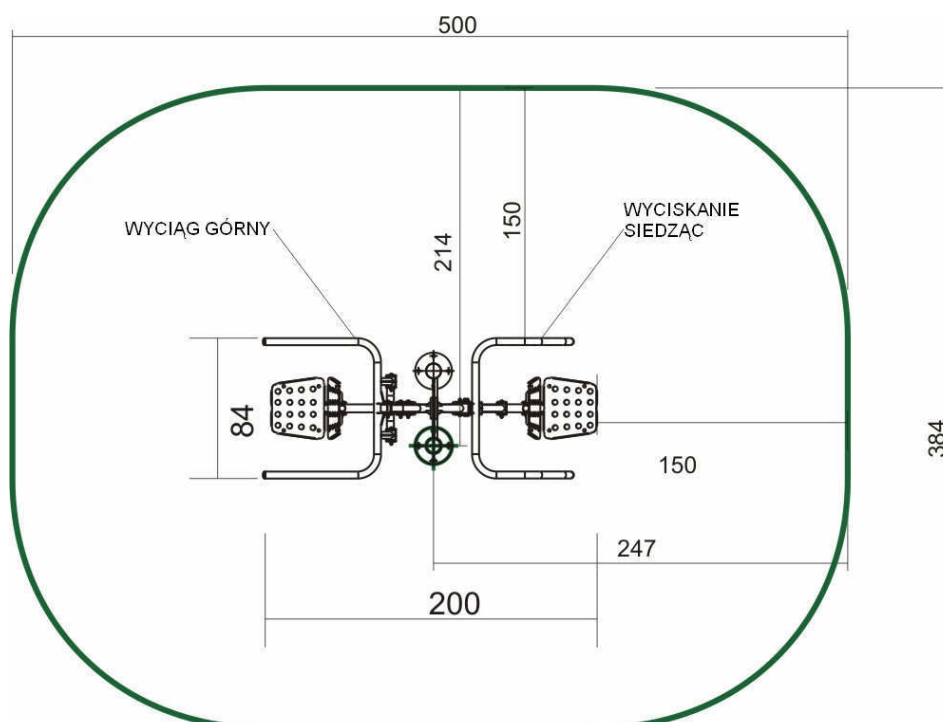




URZĄDZENIE DO WYCISKANIA W POZYCJI  
SIEDZĄCEJ Z PYLONEM (1 SZT.)



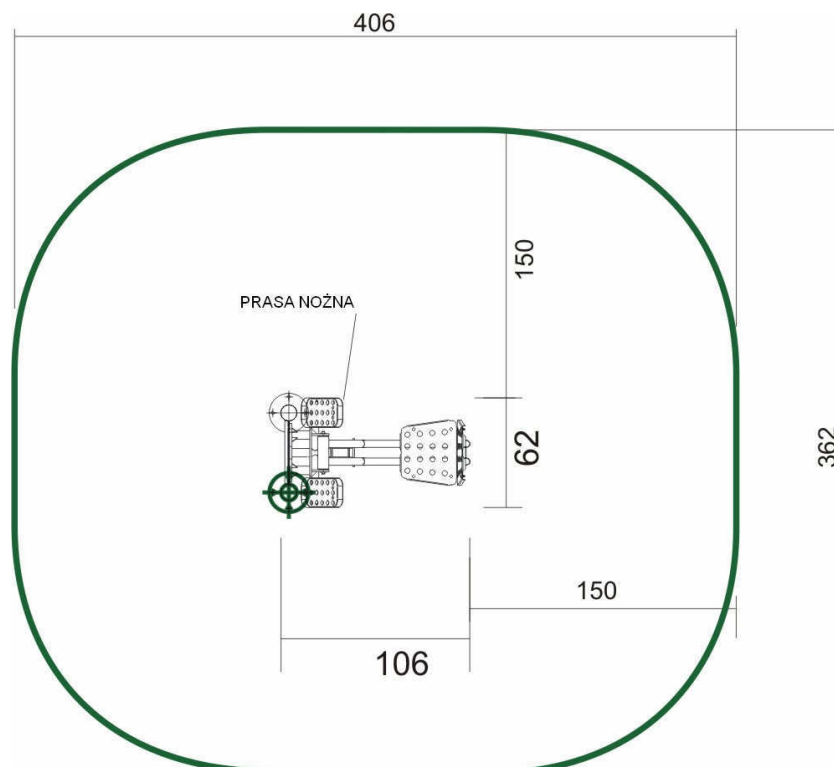
STREFA BEZPIECZEŃSTWA



**PRASA NOŻNA Z PYLONEM ( 1 SZT.)**



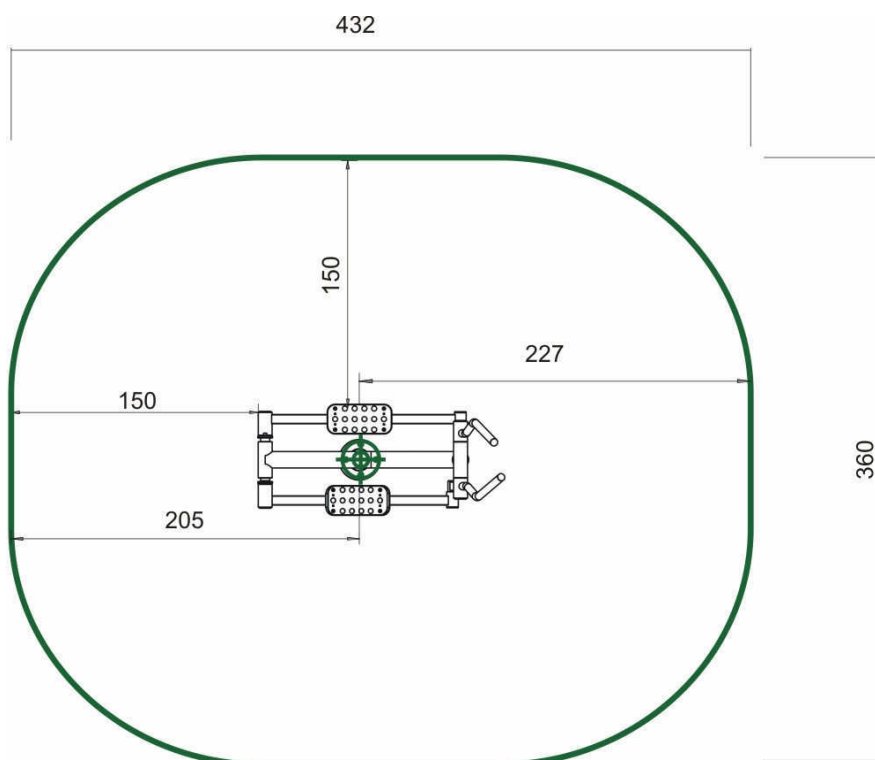
**STREFA BEZPIECZEŃSTWA**



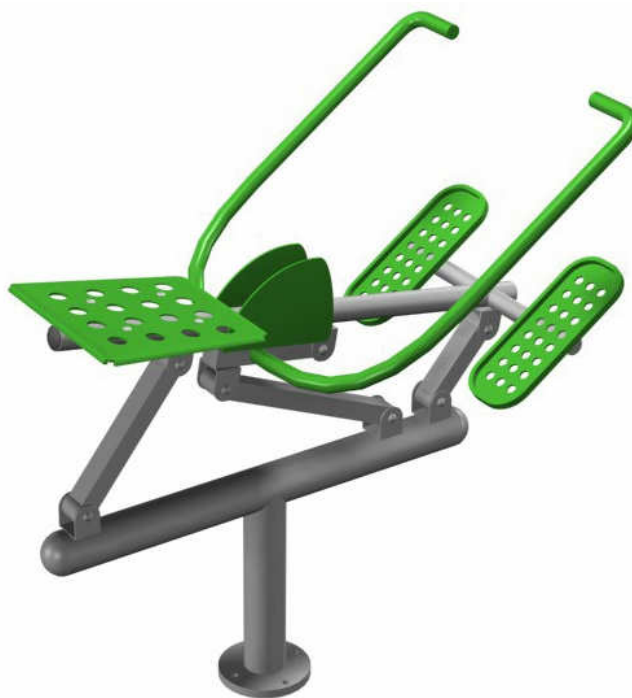
ORBITREK WOLNOSTOJĄCY ( 1 SZT.)



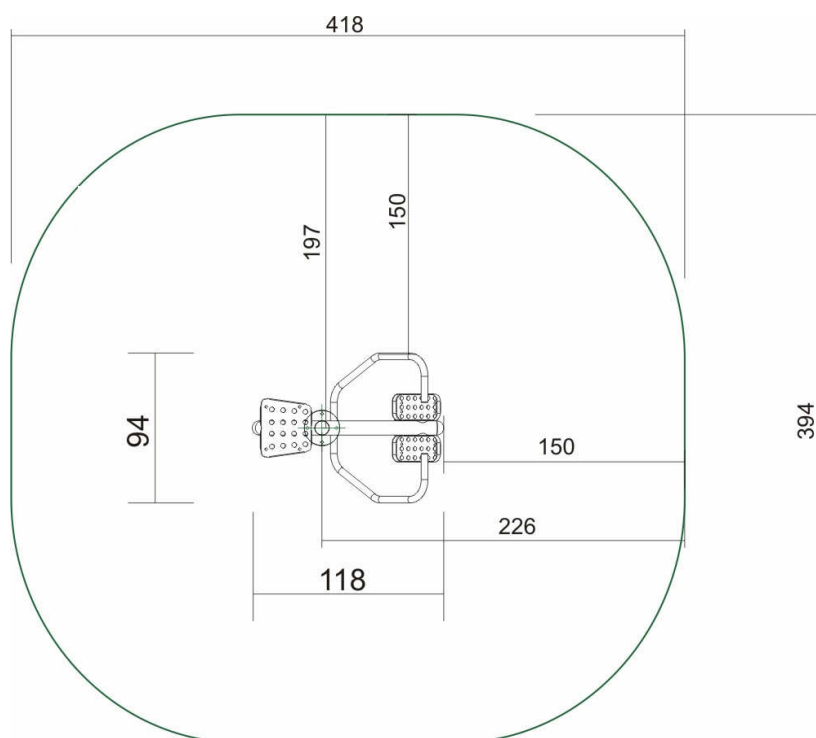
STREFA BEZPIECZEŃSTWA



**WIOŚLARZ WOLNOSTOJĄCY ( 1 SZT.)**



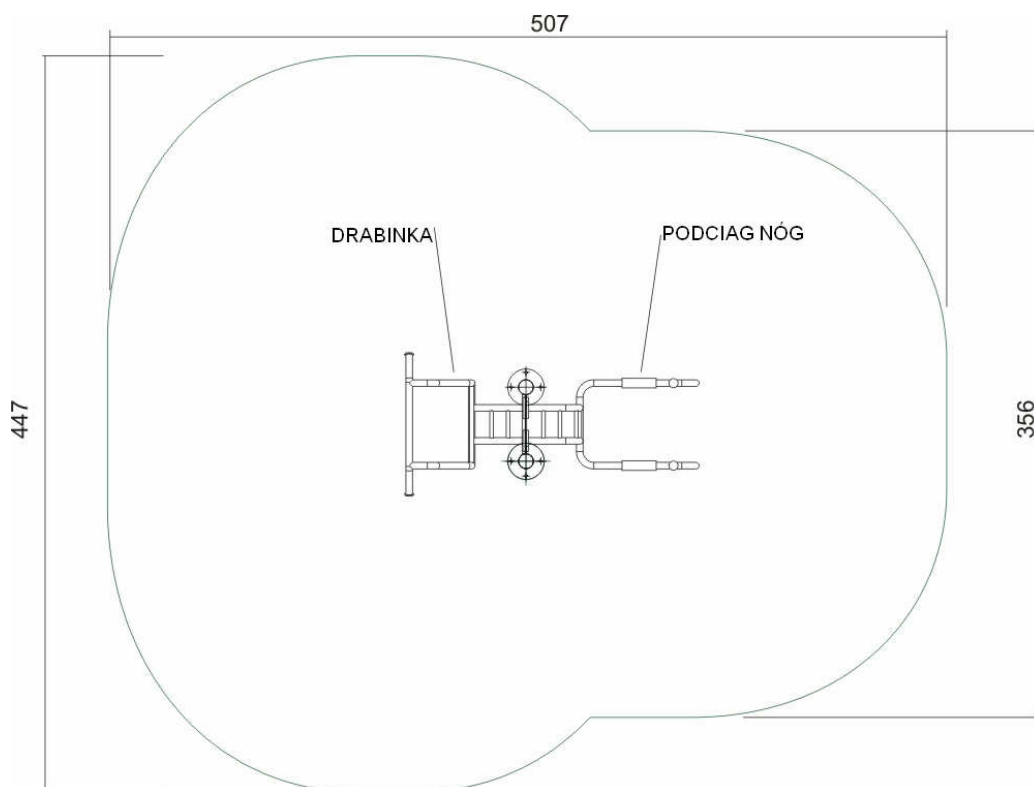
**STREFA BEZPIECZEŃSTWA**



**PODCIĄG Z DRABINKĄ I PYLONEM ( 1 SZT.)**



**STREFA BEZPIECZEŃSTWA**



**PROSTOWNIK PLECÓW Z ŁAWKĄ I PYLONEM ( 1 SZT.)**



**STREFA BEZPIECZEŃSTWA**

